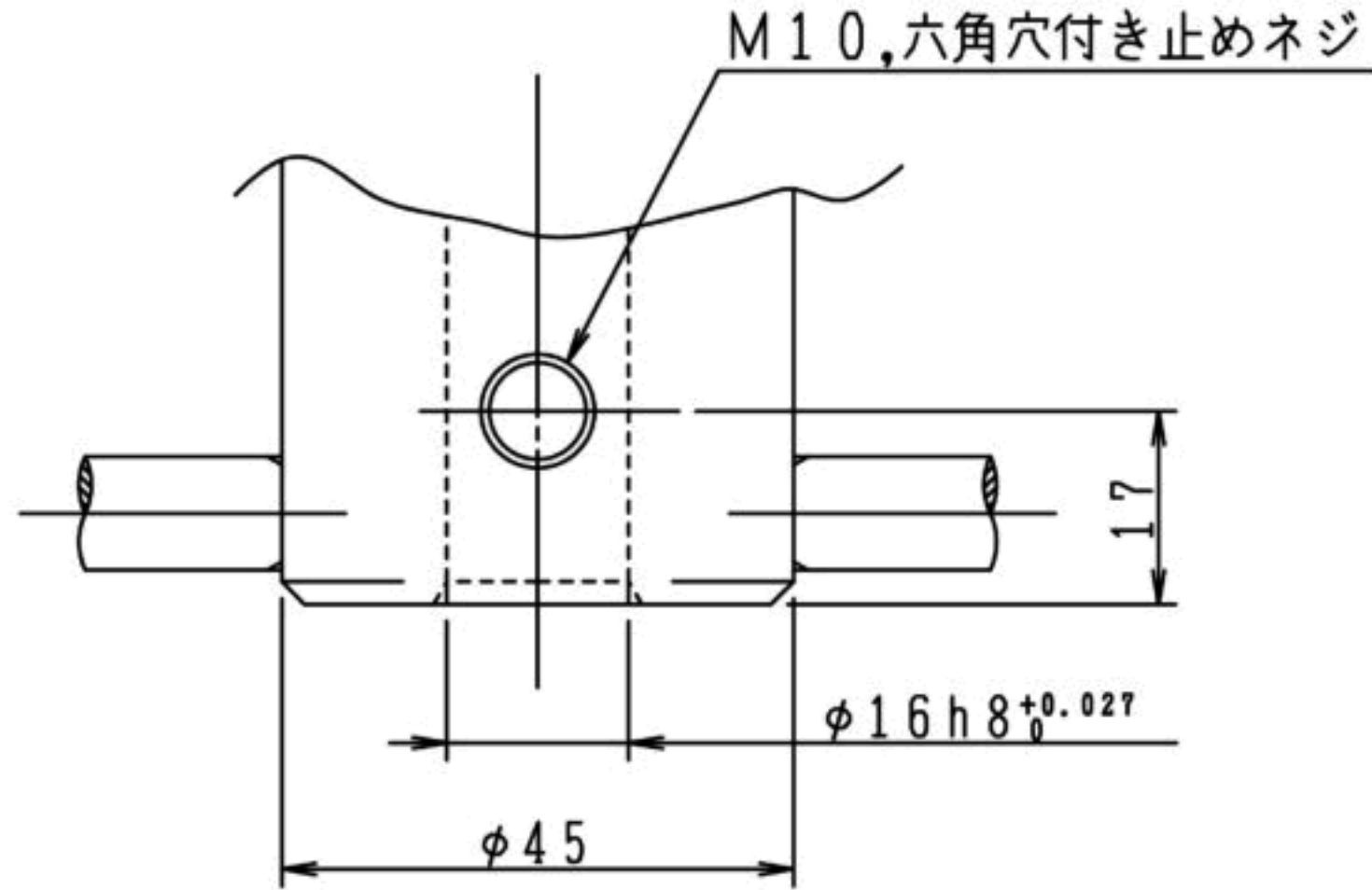


YHP-500 仕様

- 1. 押し圧力 : 500 kg
- 2. ロッド径 : $\phi 45$ mm
- 3. オープンハイト : 90 mm
- 4. リーチ : 90 mm
- 5. ストローク : 35 mm
- 6. オプション : 文字変換用パーツ

(※自動送り変換刻印ヘッドを装着の場合)



A部(ヘッド取付け部分)詳細図(尺度1/1)

