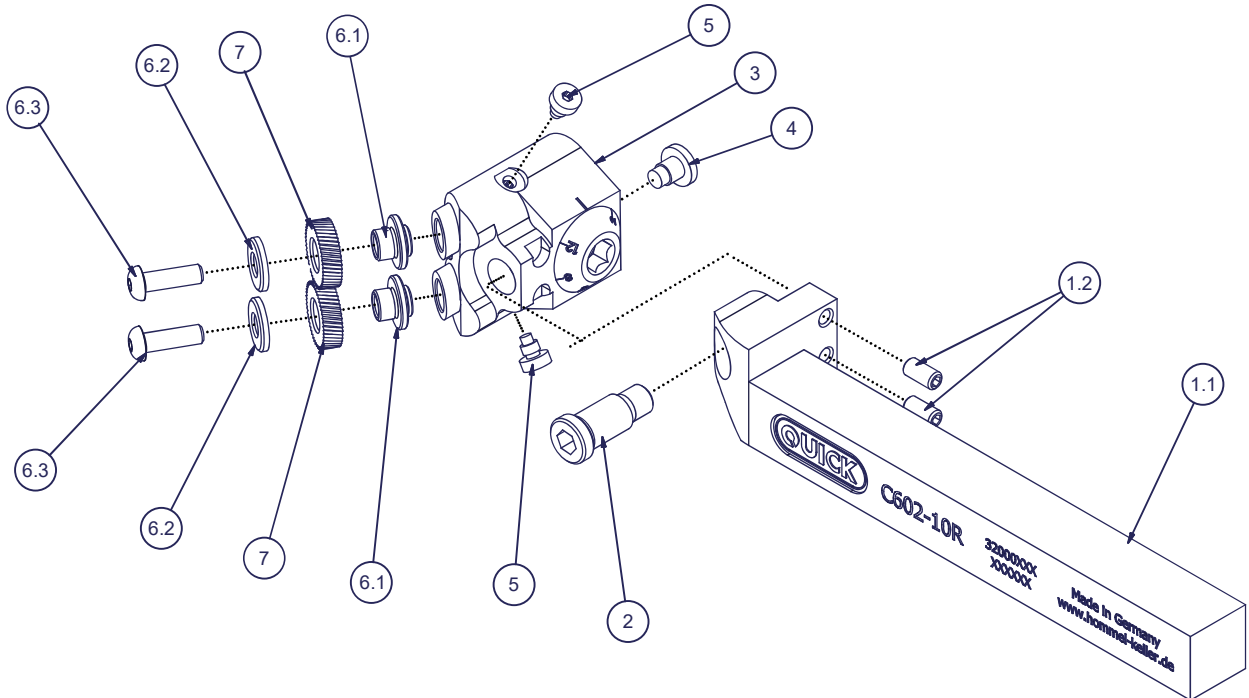


Art.- Nr.	Benennung
32000363	C602-10R - Ø8,9
32000365	C602-12R - Ø8,9
32000244	C602-16R - Ø8,9

【ホルダ部品をご希望の場合】
 本部品図をコピーし、ご希望の部品に丸印をつけて頂き、
 お付き合いのある工具店様等へお問い合わせ下さい。
 山田マシンツール(株)

C602-LD-A



siehe quick Rändelkatalog Seite 10

Position	Info	Art. Nr. / Art. No.	passend für	Stk.
①	10x10	22BHR0709	32000363	1
①.1		-	32000363	1
①.2		06TER2172	32000363 / 32000365 / 32000244	2
①	12x12	22BHR0706	32000365	1
①.1		-	32000365	1
①.2		06TER2172	32000363 / 32000365 / 32000244	2
①	16x16	22BHR0658	32000244	1
①.1		-	32000244	1
①.2		06TER2172	32000363 / 32000365 / 32000244	2
②		22BHR0649	32000363 / 32000365 / 32000244	1
③		22BHR0662	32000363 / 32000365 / 32000244	1
④		07TER0009	32000363 / 32000365 / 32000244	1
⑤		07TER0008	32000363 / 32000365 / 32000244	1
⑥		22BHR0506	32000363 / 32000365 / 32000244	2
⑥.1		-	32000363 / 32000365 / 32000244	1
⑥.2		22BHR0491	32000363 / 32000365 / 32000244	1
⑥.3		07TER0172	32000363 / 32000365 / 32000244	1
⑦		-	32000363 / 32000365 / 32000244	2

Technische Änderungen und Druckfehler vorbehalten / 1. Version / 06.2021

C602-LD-A