

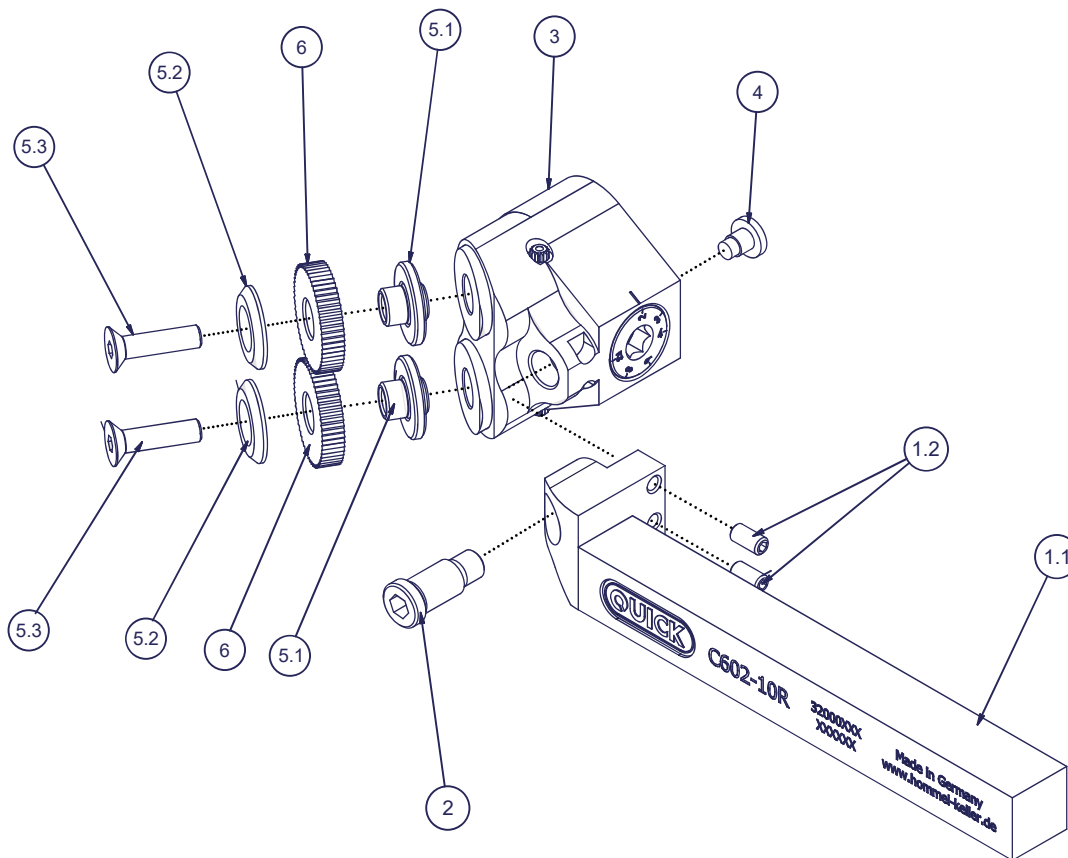
【ホルダ部品をご希望の場合】

本部品図をコピーし、ご希望の部品に丸印をつけて頂き、お付き合いのある工具店様等へお問い合わせ下さい。

山田マシンツール株式会社

Art.- Nr.	Benennung
32000269	C602-10R - Ø14,5
32000025	C602-12R - Ø14,5
32000252	C602-16R - Ø14,5

C602-LD-A



siehe quick Rändelkatalog Seite 10

Position	Info	Art. Nr. / Art. No.	passend für	Stk.
①	10x10	22BHR0709	32000269	1
①.1		-	32000269	1
①.2		06TER2172	32000269 / 32000025 / 32000252	2
①	12x12	22BHR0706	32000025	1
①.1		-	32000025	1
①.2		06TER2172	32000269 / 32000025 / 32000252	2
①	12x16	22BHR0658	32000252	1
①.1		-	32000252	1
①.2		06TER2172	32000269 / 32000025 / 32000252	2
②		22BHR0649	32000269 / 32000025 / 32000252	1
③		22BHR0237	32000269 / 32000025 / 32000252	1
④		07TER0009	32000269 / 32000025 / 32000252	1
⑤		22BHR0507	32000269 / 32000025 / 32000252	2
⑤.1		-	32000269 / 32000025 / 32000252	1
⑤.2		22BHR0159	32000269 / 32000025 / 32000252	1
⑤.3		07TER0171	32000269 / 32000025 / 32000252	1
⑥		-	32000269 / 32000025 / 32000252	2

Technische Änderungen und Druckfehler vorbehalten / 1. Version / 06.2023

C602-LD-A