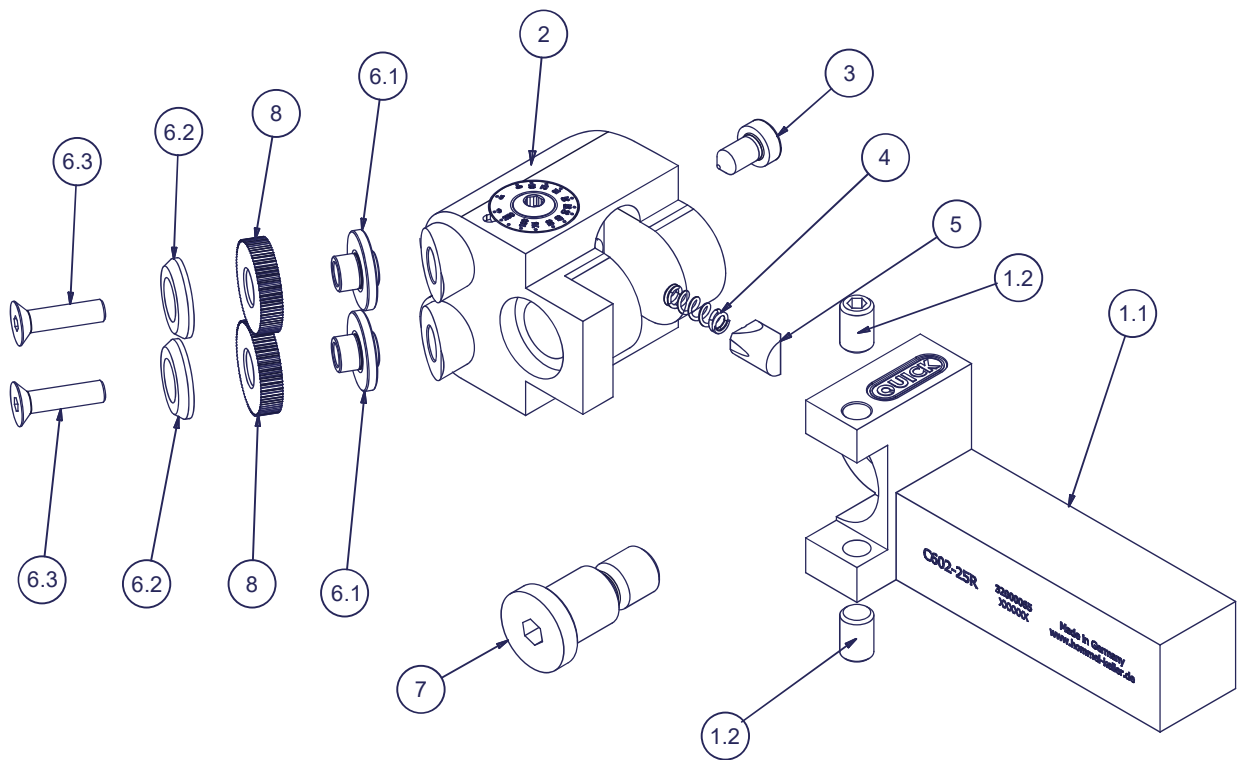


【ホルダ部品をご希望の場合】
 本部品図をコピーし、ご希望の部品に丸印をつけて頂き、
 お付き合いのある工具店様等へお問い合わせ下さい。
 山田マシンツール(株)

Art.- Nr.	Benennung
32000282	C602-16R - Ø21,5
32000021	C602-20R - Ø21,5
32000065	C602-25R - Ø21,5

C602-KD-A



siehe quick Rändelkatalog Seite 11

Position	Info	Art. Nr. / Art. No.	passend für	Stk.
①.	16x20	22BHR0743	32000282	1
①.1		-	32000282	1
①.2		07TER0084	32000282 / 32000021 / 32000065	2
①.	20x20	22BHR0330	32000021	1
①.1		-	32000021	1
①.2		07TER0084	32000282 / 32000021 / 32000065	2
①.	25x25	22BHR0342	32000065	1
①.1		-	32000065	1
①.2		07TER0084	32000282 / 32000021 / 32000065	2
②.		22BHR0620	32000282 / 32000021 / 32000065	1
③.		22BHR0255	32000282 / 32000021 / 32000065	1
④.		07TER0003	32000282 / 32000021 / 32000065	1
⑤.		22BHR0254	32000282 / 32000021 / 32000065	1
⑥.	E-Kit	22BHR0508	32000282 / 32000021 / 32000065	2
⑥.1		-	32000282 / 32000021 / 32000065	1
⑥.2		22BHR0185	32000282 / 32000021 / 32000065	1
⑥.3		07TER0170	32000282 / 32000021 / 32000065	1
⑦.		22BHR0619	32000282 / 32000021 / 32000065	1
⑧.		-	32000282 / 32000021 / 32000065	2

Technische Änderungen und Druckfehler vorbehalten / 2. Version / 11.2021

C602-KD-A