



**TRY!!**

## ハイマテック DMG森精機限定 高性能ツールホルダ デモ体験

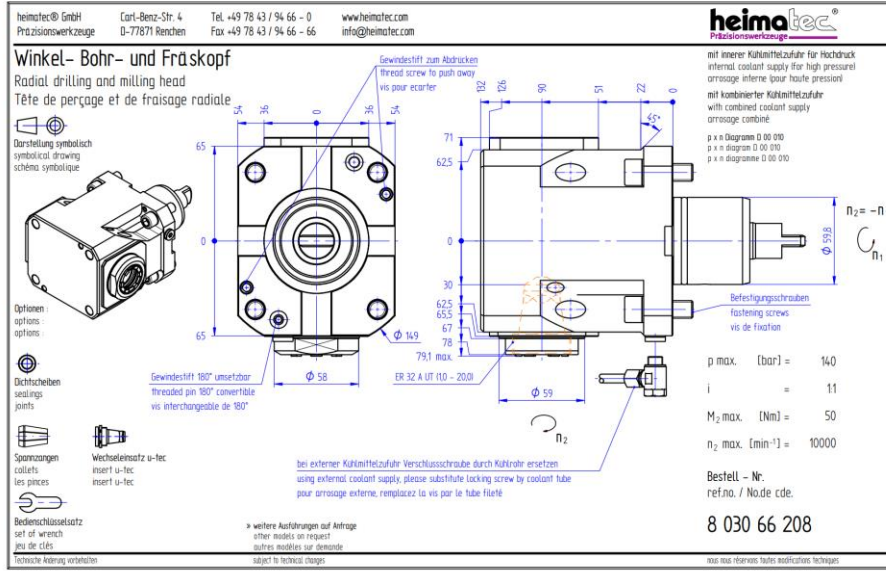
対象機種 DMG MORI  
NLX1500, NLX2000, NLX2500, NLX3000 等

**高剛性と高精度を実機で確認!**

本体無償貸出

お試しのみOK!

## ●お貸出し機 8 030 66 208



機種名：8 030 66 208

タイプ：

ラジアルミーリングホルダ  
内部給油 等倍速仕様

主な用途：

ワーク端面ドリル・ミーリング加工  
芯高：90mm  
コレットサイズ：ER32  
最大許容回転数：10,000min-1  
最大許容トルク：50Nm  
最大許容クーラント圧：  
～6,000min-1▶14Mpa  
6,000min-1～10,000min-▶10Mpa  
主な搭載可能設備：  
NL/NLX1500-12Station  
NL/NLX2000-12Station  
NL/NLX2500-12Station  
NL/NLX3000-12Station

- ✓クーラントスルー対応のドリル加工やエンドミル加工をお試し下さい。
- ✓クーラントスルー非対応の工具でも、工具外周にクーラントを巻き付け効率的な供給をする「クーラントフラッシュ」機能をお使い頂けます。

## ●お貸出し条件等

- ✓本体は無償でお貸出しします。
- ✓デモ機使用による商品の買取義務などは一切発生しません。
- ✓お申込みにあたって、弊社とのお取引実績の有無は問いません。
- ✓デモ機お貸出し先は日本国内に限定させていただきます。
- ✓加工に使用するコレットおよびシーリングディスク・フラッシュディスク、もしくはメタルシールコレット等に関してはお客様準備となります。ご要望によって弊社から必要機材を御見積・販売させて頂くことも可能です。
- ✓デモ機使用のご感想やご提供頂いた加工データ、写真資料などに関しては弊社が広告や資料作成に活用させていただきます。但し、ユーザー様の同意無く、会社名・個人名を使用することはございません。また、ワーク情報などの機密データに関してはユーザー様のご指示に基づき適正にお取り扱いを行います。
- ✓お貸出し期間についてはお申込み時に随時お打合せとさせていただきます。

## ●お申込み

下記メールもしくはFAX宛に ①貴社名 ②ご担当者様名 ③電話番号 ④ご住所 ⑤「ハイマテック DMG森精機限定 高性能ツールホルダ デモ体験」お申込みの旨の5点を明記の上ご連絡下さい。担当者から折り返しご連絡させていただきます。またお問合せやご質問に関してもお気軽にご相談下さい。

★先行予約受付 2019年8月7日～ START!

【お問合せ先】

山田マシンツール株式会社 機工営業部 佐藤 宛  
TEL:03-3834-5041 MAIL: [import@yamada-mt.co.jp](mailto:import@yamada-mt.co.jp)  
FAX:03-3832-6165